

INSTALLATION INSTRUCTION

LED PREMIUM PANEL



2 YEAR WARRANTY

TECHNICAL DATA:

Model	Watts	Lumens	BeamAngle	PF	CRI	Input Power	Dimension	Cutting Size
VT-607	6	420	120	>0.5	>80	AC:85-265V,50/60Hz	Ø120x12mm 120x120x12mm	110mm
VT-1207	12	1000	120	>0.6	>80	AC:85-265V,50/60Hz	Ø170x12mm 170x170x12mm	Ø155mm
VT-1807	18	1500	120	>0.6	>80	AC:85-265V,50/60Hz	Ø225x12mm 225x225x12mm	Ø210mm
VT-2407	24	2000	120	>0.9	>80	AC:85-265V,50/60Hz	Ø300x12mm 300x300x12mm	Ø280mm
VT-307	3	210	120	>0.5	>80	AC:85-265V,50/60Hz	Ø84x12mm 84x84x12mm	Ø73mm
VT-2207	22	1800	120	>0.9	>80	AC:85-265V,50/60Hz	Ø240x12mm	Ø220 mm
VT-3107	30	2400	120	>0.9	>80	AC:85-265V,50/60Hz	Ø300x12mm 300x300x12mm	Ø280

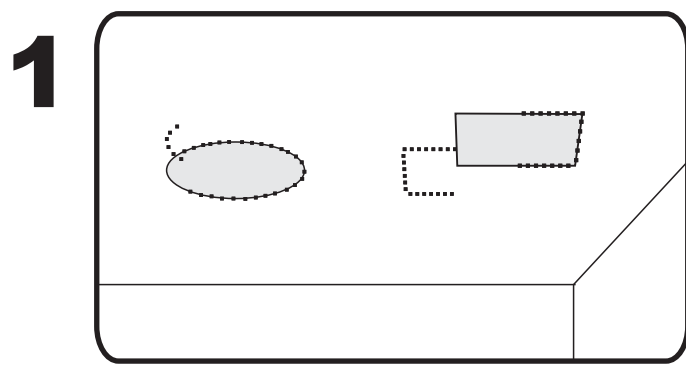
WARNING!

- Please make sure to turn off the power before starting the installation.
- The light source of this luminaire is not replaceable, when the light source reaches its end of life the whole luminaire should be replaced.
- Install only by certified Electrician.

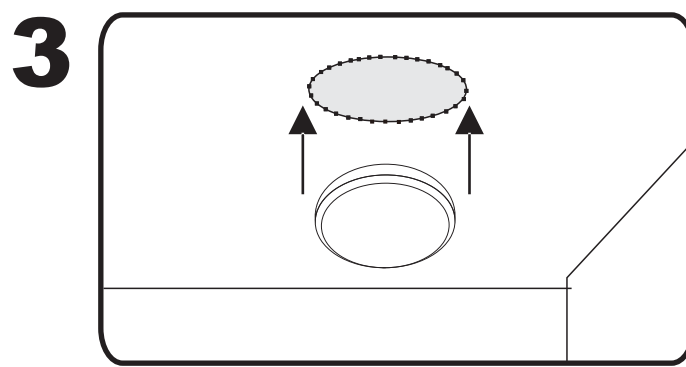
This marking indicates that this product should not be disposed of with other household wastes.

Caution, risk of electric shock.

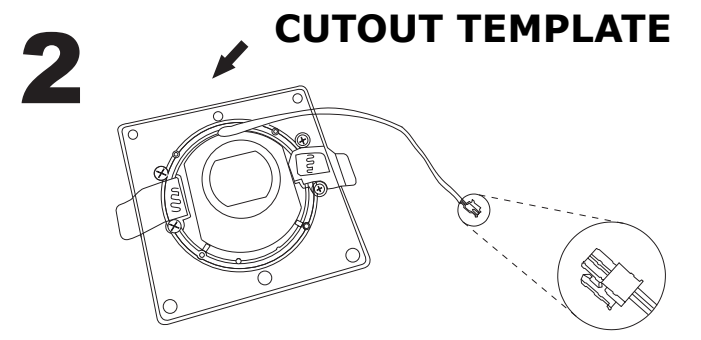
INSTALLATION DIAGRAM:



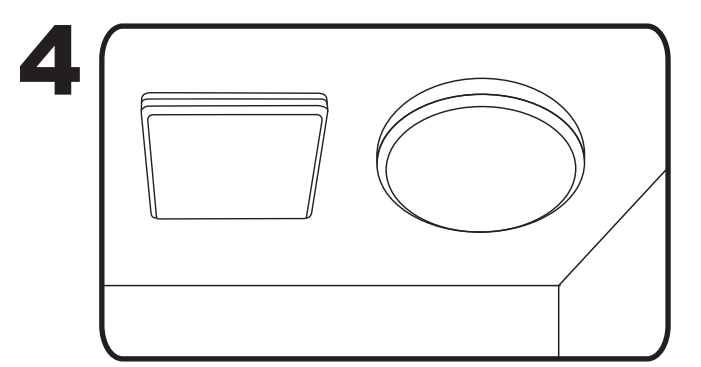
Step 1: Decide where you want to place the panel and cut a hole as per the cutout size provided.



Step 3: Hold the two clips back against the panel light and push it into the hole. Allow the springs to pull the light up to the ceiling



Step 2: Connect the Live and Neutral wires



Step 4: Switch ON the power and test

EN INTRODUCTION & WARRANTY

Thank you for selecting and buying V-TAC LED product. V-TAC will serve you the best. Please read these instructions carefully before starting the installing and keep this manual handy for future reference. If you have any other query, please contact our dealer or local vendor from whom you have purchased the product. They are trained and ready to serve you at the best. The warranty is valid for 2 years from the date of purchase. The warranty does not apply to damage caused by incorrect installation or abnormal wear and tear. The company gives no warranty against damage to any surface due to incorrect removal and installation of the product. The products are suitable for 10-12 Hours Daily operation. Usage of product for 24 Hours a day would void the warranty. This product is warranted for manufacturing defects only.

- ! WARNING**
- Install only by certified electrician.
- Proper grounding should be ensured throughout the installation

INSTALLATION INSTRUCTION:

- Step 1: Decide where you want to place the panel and cut a hole as per the cutout size provided.
- Step 2: Connect the Live and Neutral wires
- Step 3: Hold the two clips back against the panel light and push it into the hole. Allow the springs to pull the light up to the ceiling
- Step 4: Switch ON the power and test

DE EINFÜHRUNG UND GEBRAUCHSANWEISUNG

Wir danken Ihnen, dass Sie ein V-TAC ausgesucht und gekauft haben. V-TAC wird Ihnen die besten Dienste erweisen. Lesen Sie, bitte, diese Gebrauchsanweisung vor der Montage aufmerksam durch und halten Sie sie für Auskünfte in der Zukunft parat. Sollten Sie weitere Fragen haben, kontaktieren Sie, bitte, unseren lokalen Händler oder Verkäufer, von dem Sie das Produkt gekauft haben. Sie sind ausgebildet und bereit Sie auf die bestmögliche Art und Weise zu unterstützen. Die Gewährleistungsfrist beträgt 2 Jahre ab dem Kaufdatum. Die Gewährleistung bezieht sich nicht auf Schäden, die durch unsachgemäße Montage oder ungewöhnliche Abnutzung und Verschleiß verursacht worden sind. Das Unternehmen gewährt keine Garantie für durch unsachgemäße Produktabbau oder unsachgemäße Montage entstandene Schäden an jeglichen Oberflächen. Die Produkte sind für eine Nutzung von bis zu 10-12 Stunden täglich geeignet. Eine tägliche, 24-stündige Nutzung schließt die Gewährleistung aus. Diese Gewährleistung gilt nur für Herstellungsmängel.

- ! WARNING**
- Nur von einem zertifizierten Elektriker installieren lassen.
- Eine ordnungsgemäße Erdung muss während der Installation gewährleistet sein.

INSTALLATIONSANWEISUNG:

- Schritt 1: Entscheiden Sie sich für den Platz, an dem Sie den Tafel platzieren möchten, und stellen Sie ein Loch entsprechend der vorgesehenen Lochgrößen her.
- Schritt 2: Phase- und Nullleiter verbinden
- Schritt 3: Ziehen Sie die zwei Klammern zurück gegen dieTafelbeleuchtung und drücken Sie sie in das Loch. Lassen Sie die Federn die Beleuchtung an die Decke nach oben ziehen.
- Schritt 4: Stellen Sie den Netzschalter auf "ON" und führen Sie einen Test durch.

BG ВЪВЕДЕНИЕ И ГАРАНЦИЯ

Благодарим ви, че избрахте и закупихте продукт на Ви-Тек (V-TAC). Ви-Тек (V-TAC) ще ви послужи по най-добрия възможен начин. Моля прочетете тези инструкции внимателно преди инсталация и съхранявайте ръководството за бъдещи справки. Ако имате други въпроси, моля свържете се с нашия дилър или с местния търговец, от който сте закупили продукта. Те са обучени и са готови да ви служат по най-добрия начин. Гаранцията е валидна за период от 2 години след датата на закупуване. Гаранцията не се прилага по отношение на щети, причинени поради неправилен монтаж или необичайно износване. Дружеството не предоставя гаранция срещу щети по кававто и да е повърхност поради неправилното отстраняване и монтаж на продукта. Продуктите са подходящи за 10-12 часа експлоатация на ден. Експлоатацията на продукта в продължение на 24 часа води до обезсилване на гаранцията. Гаранцията за този продукт се дава само за производствени дефекти.

- ! ПРЕДУПРЕЖДЕНИЕ**
- Да се инсталира само от сертифициран електрик.
- Надлежащото заземяване трябва да бъде гарантирано по време на инсталацията.

ИЗСЪКВАНЕ ЗА ИНСТАЛАЦИЯ:

- Съпка 1: Вземете решение относно мястото, на което желаете да поставите таблото и направете отвор съгласно предоставените размери за отвор.
- Съпка 2: Свържете фазов и нулев проводник
- Съпка 3: Издръпайте двете скоби назад срещу осветлението на таблото и ги притиснете в отворите. Позволете на пружините да изтеглят осветлението нагоре към тавана.
- Съпка 4: Поставете ключа за захранване в позиция „Включено“ (ON) и проведете изпитване.

HR UVOD I JAMSTVO

Hvala vam, što ste odabrali i kupili tvrtke Vi-Tek (V-TAC). Vi-Tek (V-TAC) će vam poslužiti na najbolji mogući način. Molimo, pažljivo pročitajte ove upute prije instalacije i spremite upute za buduću uporabu. Ako imate dodatnih pitanja, molimo obratite se našem prodavaču ili lokalnom trgovcu gdje ste kupili ovaj proizvod. Oni su osposobljeni i spremni vam pomoćnu na najbolji način. Jamstvo za ovaj proizvod vrijedi za razdoblje od 2 godine, računajući od dana kupnje. Jamstvo se ne odnosi na štetu, nastalu nepravilnom ugradnjom ili neobičajnim habanjem. Tvrtka ne jamči za štetu koje nastanu po bilo kojoj površini proizvoda, zbog nepravilne demontaže odnosno i ugradnje proizvoda. Ovi proizvodi su prikladni za 10-12 sati rada dnevno. Uporaba proizvoda 24 sata dnevno čini ovo jamstvo nevažeće. Jamstvo za ovaj proizvod dano je samo za nedostanke koji su nastali samo tijekom njegove proizvodnje.

- ! UPOZORENJE**
- Instalaciju može obaviti samo ovlaštenji električar!
- Prilikom instalacije mora biti garantovano odgovarajuće uzemljenje!

UPUTSTVO ZA MONTAŽU:

- Korak 1: Odlučite se o mjestu na kome želite namjestiti tablu i probušite otvor u skladu sa navedenim dimenzijama.
- Korak 2: Povežite fazni i nulni kabl.
- Korak 3: Povucite dva držača nazad prema svjetlosti table i pritisnite ih u otvor. Ostavite da opružni mehanizam podigne rasvjetu prema plafonu.
- Korak 4: Uključite napajanje i testirajte.

PT INTRODUÇÃO E GARANTIA

Agradecemos que escolheu e adquiriu o produto da V-TAC. A V-TAC irá servir-lhe da melhor maneira possível. Por favor, leia atentamente estas instruções antes da instalação e mantenha este manual para referência no futuro. Se tiver outras dúvidas, entre em contacto com o nosso revendedor ou comerciante local de quem adquiriu o produto. Eles são formados e estão prontos para lhe serem úteis da melhor maneira possível. A garantia é válida por um período de 2 anos a partir da data de compra. A garantia não se aplica a danos causados devido a uma instalação incorrecta ou desgaste involuntar. A empresa não dá nenhuma garantia por danos de qualquer superfície devido à inadequada remoção e instalação do produto. Os produtos são apropriados para exploração durante 10-12 horas por dia. A exploração do produto durante 24 horas leva à invalidação da garantia. Este produto tem uma garantia apenas para defeitos de fabricação.

- ! ADVERTÊNCIA**
- Só fazer a instalação por electricistas licenciados.
- A ligação à terra deverá ser garantida durante a instalação.

INSTRUÇÕES DE INSTALAÇÃO

- Passo 1: Tome decisão a respeito do lugar onde quer colocar o quadro e faça um furo de acordo com as dimensões do furo dadas.
- Passo 2: Ligue o cabo da fase e o cabo de zero
- Passo 3: Puxe os dois engates para trás contra a iluminação do quadro e aperte-os no furo. Permita às molas para tirar a iluminação para cima junto do tecto.
- Passo 4: Ponha o interruptor da alimentação na posição Ligado (ON) e faça ensaio.

ES INTRODUCCIÓN Y GARANTÍA

Le agradecemos que ha elegido y adquirido la V-TAC. V-TAC le servirá del mejor modo posible. Pedimos que antes de comenzar la instalación lea atentamente las presentes instrucciones y las guarde en un lugar adecuado para consultas próximas. En caso de dudas o preguntas, póngase, por favor, en contacto con el representante o suministrador más cercano de quien ha comprado el producto. Él será debidamente instruido y dispuesto para atenderle de la mejor manera posible. La garantía tendrá una duración de 2 años, contados a partir de la fecha de la compra. La garantía no será aplicable a daños ocasionados por instalación incorrecta o gasto inabituall. La empresa no otorgará garantía para daños de superficies de cualquier tipo generados por su eliminación e instalación incorrectas. Los productos tendrán explotación adecuada durante unas 10-12 horas diarias. La explotación de 24 horas diarias llevará a la anulación de la garantía. La garantía cubrirá solo defectos de producción de fábrica.

- ! ADVERTENCIA**
- Que se instale sólo por electricista certificado.
- La conexión adecuada a tierra debe garantizarse durante toda la instalación

INSTRUCCIONES DE INSTALACIÓN

- Paso 1: Decida dónde desea colocar el panel y corte un orificio según el tamaño del recorte previsto.
- Paso 2: Conecte los cables de Vivo y Neutro
- Paso 3: Detenga los dos clips contra la luz del panel y empuje en el agujero. Permita a los resortes que saquen la luz hasta el techo
- Paso 4: Encienda la potencia y pruebe

HU BEVEZETÉS ÉS GARANCIA

Köszönjük, hogy választotta és megvásárolta a V-TAC terméket. V-TAC nyújtja Önnek a legjobb szolgáltatást. Kérjük, a szerelés előtt figyelmesen olvassa el ezeket az utasításokat és ővja ezt a kézikönyvet későbbi használatra. Ha további kérdései vannak, kérjük, forduljon forgalmazójához vagy helyi eladójához, akitől megvásárolta a terméket. Ők készítettek és készek a legjobb szolgálatra. A jótállás a vásárlás napjától számítva 2 évig érvényes. A garancia nem vonatkozik a helytelen szerelés vagy az abnormalis kopás okozta károkra. A cég nem vállal semmilyen garanciát a felület károsodásáért, a termék helytelen eltávolításáért és szereléséért. A termékek 10-12 óráns napi üzemeeltésre alkalmasak. A termék napi 24 óráns felhasználása érvényteleníti a garanciát. Ez a termék garanciája csak a gyártási hibákra vonatkozik.

- ! VIGYÁZAT**
- Csak szakképzett villanyrezelő szerelje fel.
- Megfelelő földelést kell biztosítani a felszerelés során

FELSZERELÉSI ÚTMUTATÓ

1. lépés: Döntse el, hol kívánja elhelyezni a panelt, és vágjon le egy nyílást a megadott kivágási méret szerint.
2. lépés: Csatlakoztassa a fázis és a nullás vezetékeket
3. lépés: Tartsa vissza a két kapcsot a panelvilágításig, és tolja be azokat a nyílába. Hagyja a rugókat a mennevezet felé húzni a világítástestet.
4. lépés: Kapcsolja be az áramot és a tesztelje.

RO INTRODUCERE, GARANTIA

Vă mulțumim că ați ales și v-ați cumpărat acest produs de V-TAC. V-TAC vă va fi de un mare folos, utilizându-l în modul cel mai potrivit posibil. Vă rugăm să citiți aceste instrucțiuni cu atenție, înainte să începeți instalarea, și păstrați-le pentru că s-ar putea să fie necesar să le recitiți. Dacă aveți și alte întrebări, luați legătură cu dealer-ul nostru sau cu comerciantul de la care v-ați achiziționat produsul. Aceștia sunt bine instruiți și întodeauna sunt disponibili să vă servescă în modul cel mai bun posibil. Garanția este valabilă pe un termen de 2 ani din data achiziționării produsului. Garanția însă nu se aplică cu privire la daunele cauzate de instalare incorrectă sau care rezultă din uzura anormală de utilizare. Societatea nu acordă garanție pentru daune produse pe suprafețe, indiferent de tipul acestora, care se datorează întâmpărării sau montării incorecte a produsului. Aceste produse sunt potrivite pentru exploatare continuă timp de 10-12 ore pe zi. Exploatarea produsului timp de 24 de ore fără întrerupere, poate duce la pierderea garanției. Pentru acest produs, garanția se acordă numai pentru defecte de fabricație.

- ! AVERTISARE**
- Instalarea trebuie executată numai de către un electrician certificat.
- Împământarea necesară trebuie garantată în timpul instalării.

INSTRUCȚIUNI DE INSTALARE

- Pașul 1: Decideți în privința locului unde doriți să amplasați panoul și apoi faceți o deschizătură conform dimensiunilor indicate.
- Pașul 2: Conectați cablul de fază și cel nul.
- Pașul 3: Trageți înapoi cele două scoabe, contra luminii panoului, și apăsați-le în orificiu. Lăsați arcurile să tragă panoul de iluminat spre tavan.
- Pașul 4: Puneți cheia de contact în poziția „Conectat” (ON) și testați.

PL WSTĘP I GWARANCJA

Dziękujemy za wybór i zakup produktu V-TAC. V-TAC będzie Ci służył najlepiej. Proszę przeczytać te instrukcje uważnie przed przystąpieniem do zainstalowania i zachować ją do użytku w przyszłości. Jeśli masz jakies pytania, proszę skontaktować się z naszym Przedstawicielem lub z dystrybutorem, od którego kupiłeś produkt. Oni są przeszkoleni i gotowi udzielić Ci pomocy. Gwarancja ważna jest 2 lata od zakupu. Gwarancja nie obejmuje uszkodzeń wynikających z niewłaściwego zainstalowania lub nadzwyczajnego zużycia. Spółka nie ponosi odpowiedzialności za ewentualne szkody spowodowane na powierzchniach podczas instalacji lub deinstalacji. Łączny czas świadczenia oprav w ciągu doby nie może przekroczyć 10-12 godzin. 24-godzinna eksploatacja produktu prowadzi do unieważnienia gwarancji. Gwarancja obejmuje jedynie wady powstałe z przyczyn tkwiących w produkcie.

- ! OSTRZEŻENIE**
- Instalacja powinna być wykonywana wyłącznie przez elektrotechnika posiadającego certyfikat.
- Podczas montażu powinno być zapewnione właściwe uzziemienie.

INSTRUKCJA INSTALACJI

- Krok 1: Wybierz miejsce na mocowanie tablicy i wywierć otwór zgodnie z podanymi wymiarami.
- Krok 2: Podłącz przewód fazowy i przewód zerowy
- Krok 3: Pociągnij obu wsporników do tyłu i nacisnij je do otworu. Pozwól sprężynom skierować światło w górę.
- Krok 4: Ustaw kluczyk zasilania w pozycji „włączone” (ON) i przeprowadź badanie.

EL ΕΙΣΑΓΩΓΗ - ΕΓΓΥΗΣΗ

Σας ευχαριστούμε για το ότι επιλέξατε και αγοράσατε το προϊόν της Bi-TAK (V-TAC). Η Bi-TAK (V-TAC) θα σας εξυπηρετήσει με τον καλύτερο δυνατό τρόπο. Παρακολουμe να διαβείτε προσεκτικά τις οδηγίες μας προτού τοποθετήσετε και διατηρήσετε τις οδηγίες για τη μετέπειτα ενημέρωσή σας. Αν έχετε άλλα ερωτήματα και απορίες, παρακολουμe να έχετε σε ετοιμότητα τον προμηθευτή μας ή με τον εγχείριο έμπορο από τον οποίο αγοράσατε το προϊόν. Αυτοί εκπαιδευτηκαν κατάλληλα και είναι πρόθυμοι να σας εξυπηρετήσουν με τον καλύτερο τρόπο. Η εγγύηση ισχύει για περίοδο 2 ετών από την ημερομηνία της αγοράς. Η εγγύηση δεν εφαρμόζεται σε περίπτωση που προκαληθούν ζημιές εξαιτίας λάθους τοποθέτησης ή συντηρίστητος φθοράς. Η εταιρεία δεν παρέχει εγγύηση για ζημιές σε οποιαδήποτε περιφέρεια εξαιτίας της λάθους απομάκρυνσης ή τοποθέτησης του προϊόντος. Τα προϊόντα είναι κατάλληλα για χρήση 10-12 ωρών την ημέρα. Η χρήση του προϊόντος επί 24 ώρες έχει ως αποτέλεσμα την ακύρωση της εγγύησης. Η εγγύηση του προϊόντος αφορά μόνο τα ελαττώματα της παραγωγής.

! ΠΡΟΕΙΔΟΤΗΣΗ

- Η τοποθέτηση να γίνεται από αδειούχο ηλεκτρολόγο.
- Η δέουσα γείωση πρέπει να έχει εγυνηθεί κατά την διάρκεια της τοποθέτησης.

ΟΔΗΓΙΕΣ ΓΙΑ ΤΗΝ ΤΟΠΟΘΕΤΗΣΗ

- Βήμα 1: Αποφασίστε που θα τοποθετήσετε τον πίνακα και κάντε το απαραίτητο άνοιγμα ανάλογο με τις απαιτούμενες διαστάσεις του ανοίγματος.
- Βήμα 2: Συνδέστε τον αγνό φάσης και μηδενικού.
- Βήμα 3: Τραβήξτε τους δύο συνδετήρες (νόντζουκ) προς τα πίσω, απέναντι στο φωτισμό του πίνακα και πιέστε τους στο άνοιγμα. Επιπρέμτε στα ελατήρια να τραβήξουν το φωτισμό προς τα επάνω – προς την οροφή.
- Βήμα 4: Τοποθετήστε το κλειδί της ηλεκτροδότησης στη θέση «Λειτουργία» (ON) και κάντε τεστ.

IT INTRODUZIONE E GARANZIA

Grazie per aver scelto e acquistato il prodotto della V-TAC. La V-TAC Le servirà nel miglior modo possibile. Si prega di leggere attentamente queste istruzioni prima di iniziare l'installazione e di conservare queste istruzioni a portata di mano per riferimenti futuri. In caso di qualunque altra domanda si prega di contattare il nostro rivenditore o il distributore locale da chi è stato acquistato il prodotto. Loro sono addestrati e pronti a serviria nel miglior modo possibile. La garanzia è valida per 2 anni dalla data d'acquisto. La garanzia non si applica ai danni provocati dall'installazione errata o dall'usura anomala. L'azienda non fornisce alcuna garanzia per danni a qualsiasi superficie a causa della rimozione e dell'installazione errata del prodotto. I prodotti sono adatti per 10-12 ore di funzionamento quotidiano. L'utilizzo del prodotto per 24 ore al giorno annulla la garanzia. La garanzia di questo prodotto è valida soltanto per difetti di fabbricazione.

! AVVERTIMENTO

- L'installazione deve essere eseguita soltanto da un elettricista certificato.
- Deve essere garantita una corretta messa a terra durante l'installazione.

ISTRUZIONI DI INSTALLAZIONE

- Passo 1: Decidere dove si desidera posizionare il pannello e fare un foro adatto alle dimensioni del ritaglio fornito.
- Passo 2: Collegare i conduttori di fase e quello neutro.
- Passo 3: Tenere i due clip indietro contro la luce del pannello e spingerle nel foro. Permettere alle molle di tirare la luce fino al soffitto.
- Passo 4: Accendere la corrente e testare.

FR INTRODUCTION & GARANTIE

Merci d'avoir choisi et acheté un produit à V-TAC. V-TAC vous offrira le meilleur. Veuillez lire attentivement ces instructions avant de commencer l'installation et conservez ce manuel à portée de main pour référence ultérieure. Si vous avez d'autres questions, veuillez contacter notre distributeur ou le fournisseur local auprès duquel vous avez acheté le produit. Ils sont formés et prêts à vous servir au mieux. La garantie est valable pour une période de 2 ans à compter de la date d'achat. La garantie ne s'applique pas à des dommages causés par une installation incorrecte ou une usure anormale. La société ne donne aucune garantie pour des dommages causés à une surface en raison d'un enlèvement et d'une installation incorrects du produit. Les produits sont convencionables pour une exploitation quotidienne de 10-12 heures. L'utilisation du produit pendant 24 heures par jour annule la garantie. Ce produit est couvert par une garantie pour des défauts de fabrication seulement.

! AVERTISSEMENT

- L'installation doit être effectuée par un électricien certifié seulement.
- Une mise à terre appropriée doit être assurée par l'installation

INSTRUCTIONS D'INSTALLATION

- Étape 1: Décidez où vous souhaitez placer le panneau et découpez un trou selon la taille de découpe fournie.
- Étape 2: Connectez les fils sous tension et neutre
- Étape 3: Retenez les deux clips contre l'éclairage du panneau et poussez-les dans le trou. Laissez les ressorts tirer l'éclairage jusqu'au plafond
- Étape 4: Allumez l'interrupteur et testez.

IN CASE OF ANY QUERY/ISSUE WITH THE PRODUCT, PLEASE REACH OUT TO US AT: SUPPORT@V-TAC.EU

FOR MORE PRODUCTS RANGE, INQUIRY PLEASE CONTACT OUR DISTRIBUTOR OR NEAREST DEALERS. V-TAC EUROPE LTD, BULGARIA, PLOVDIV 4000, BUL.L.KARAVELOV 9B